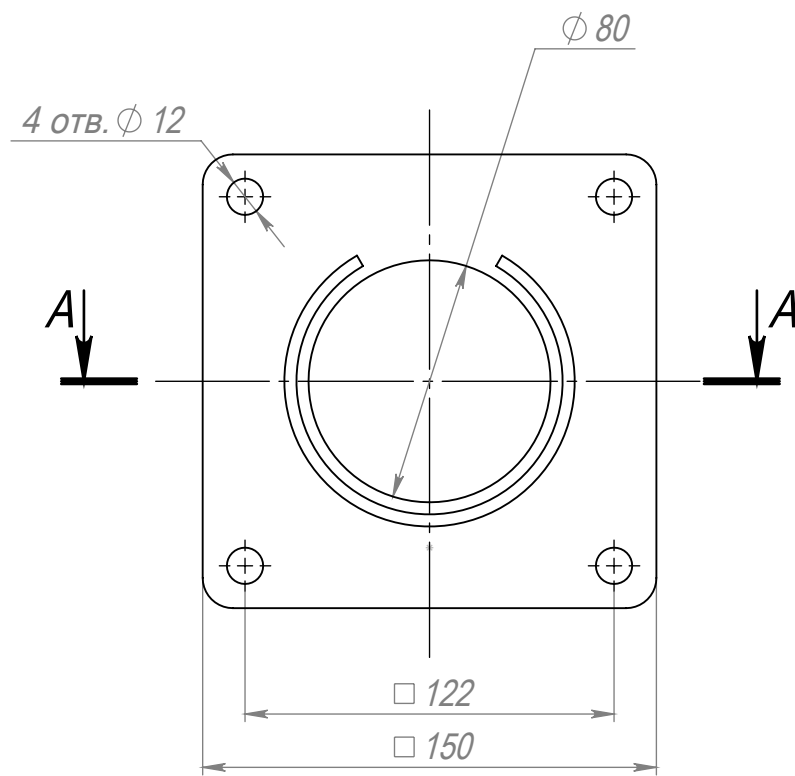


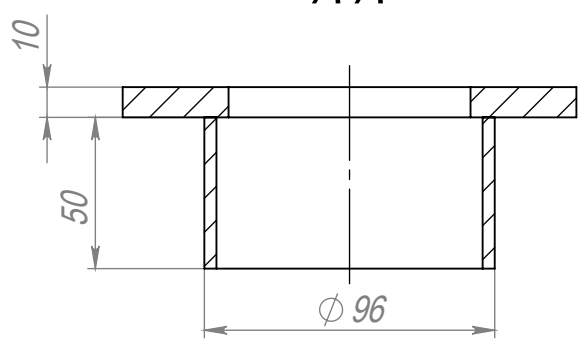
OBC 108/150-122-4x12

Перв. примен.

Справ. №



A-A



1. Неуказанные предельные отклонения: h14;H14;±IT14/2.
2. Оголовок приварить при монтаже.
3. \*Размер для справок.
4. \*\*Покрытие уточняется при заказе.

Подп. и дата

Инв. № дубл.

Взам. инв. №

Подп. и дата

Инв. № подл.

OBC 108/150-122-4x12

Изм.	Лист	№ докум.	Подп.	Дата
Разраб.				
Пров.				
Т. контр.				
Н. контр.				
Утв.				

ОГОЛОВОК

Лит.	Масса	Масштаб
	1.70	1:2.5
Лист		Листов 1

